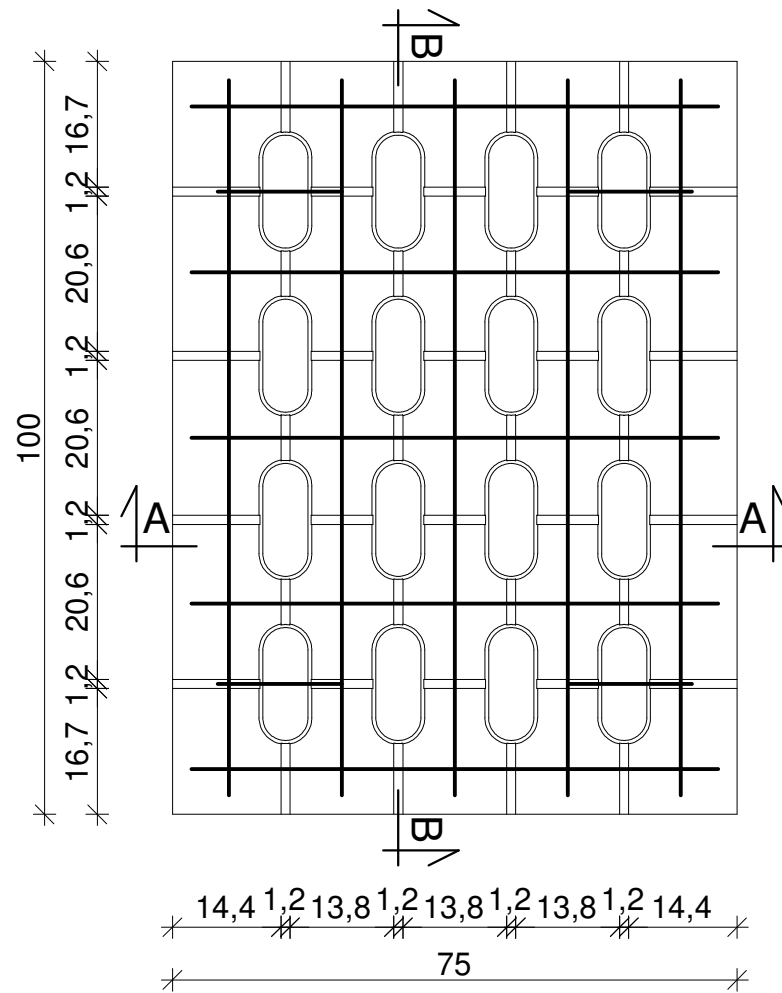


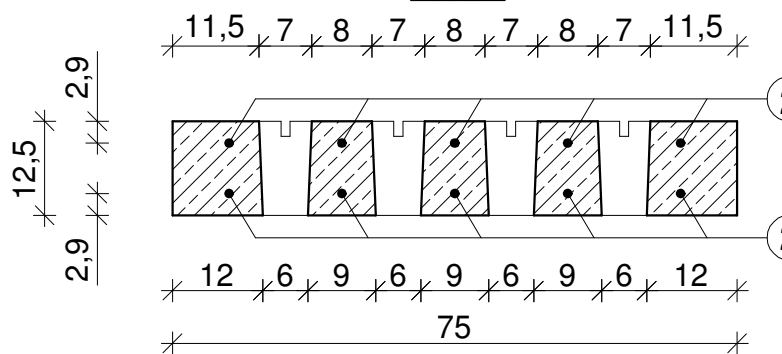
Płyta drogowa typu YOMB ciężka wibroprasowana podwójnie zbrojona siatką Ø8

skala 1:10

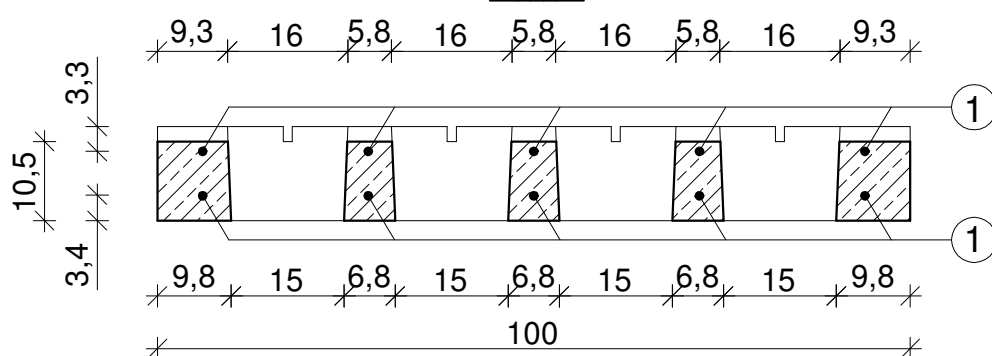
Widok z góry



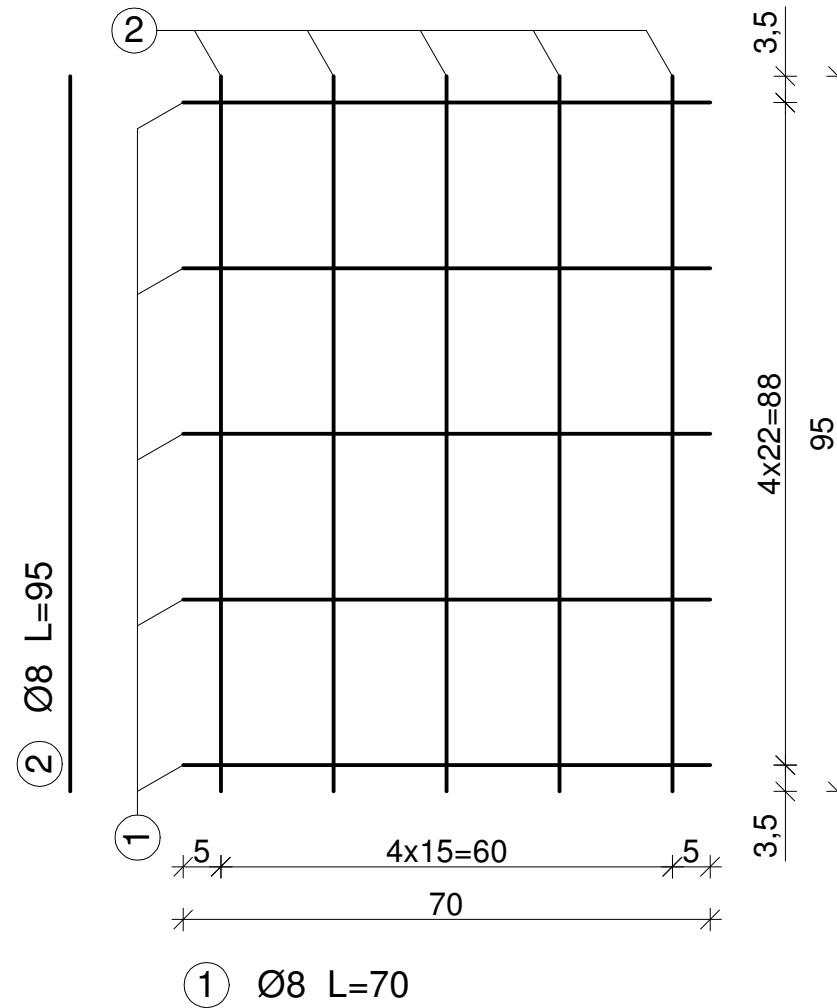
A - A



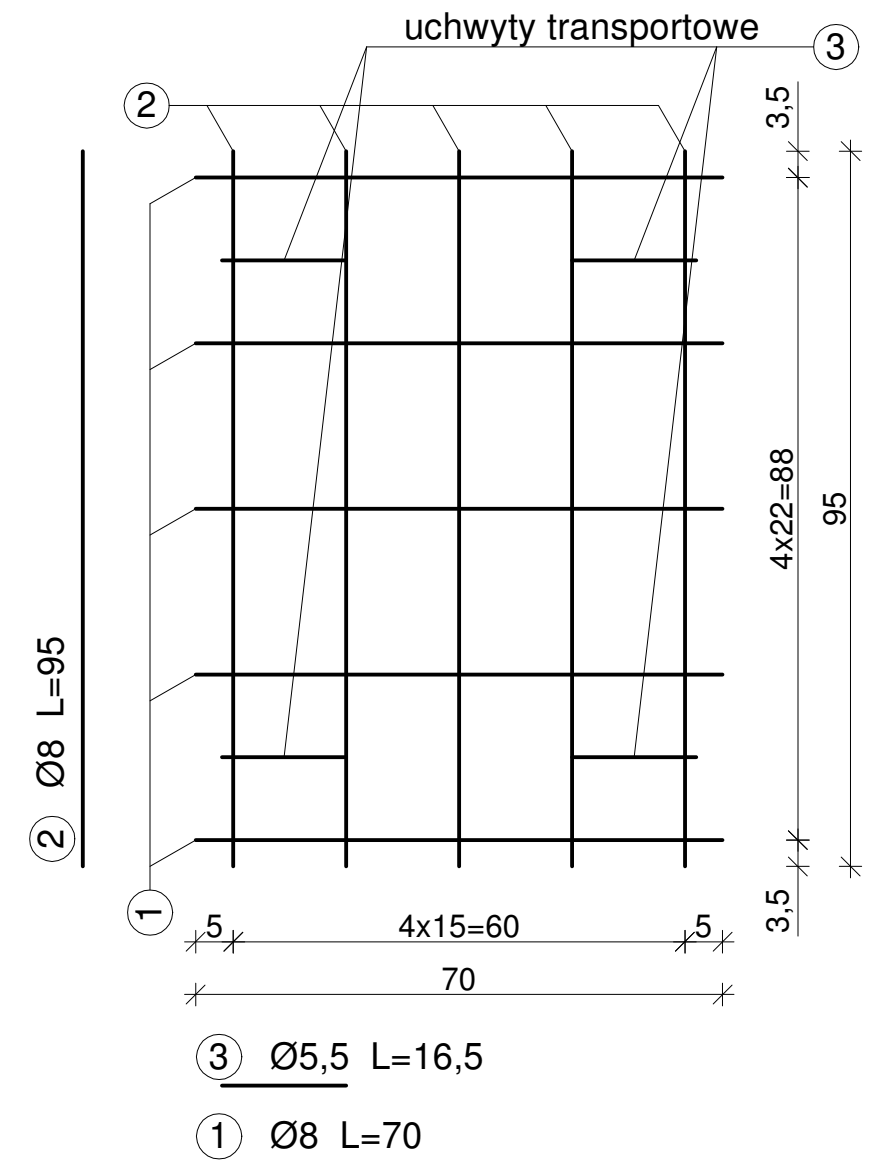
B - B



Siatka górna



Siatka dolna



DANE TECHNICZNE:

1. Beton zwykły klasy C25/30 wg PN-EN 206
2. Stal: St3S (A0-gładka)
3. Objętość betonu: 0,075m³
4. Ciężar elementu: 190kg
5. Otulina: c_{nom}=25mm

UWAGA:

- wymiary w cm, jeśli nie podano inaczej
- wymiary dotyczące zbrojenia podano w osiach prętów

WYKAZ ZBROJENIA				
Nr	Długość jednostkowa [m]	Ilość [szt.]	Długość St3S	
			Ø5,5	Ø8
1	0,700	10	-	7,000
2	0,950	10	-	9,500
3	0,165	4	0,660	-
Razem długość [m]			0,660	16,500
Masa jednostkowa [kg/m]			0,187	0,395
Masa całkowita [kg]			0,123	6,511
Ogółem stali [kg]			6,634	

MAŁRO Sp. z o.o. ul. Smolnicka 10, 44-153 Sośnicowice	Skala 1:10
Nazwa rysunku: Płyta drogowa typu YOMB ciężka wibroprasowana podwójnie zbrojona siatką Ø8	