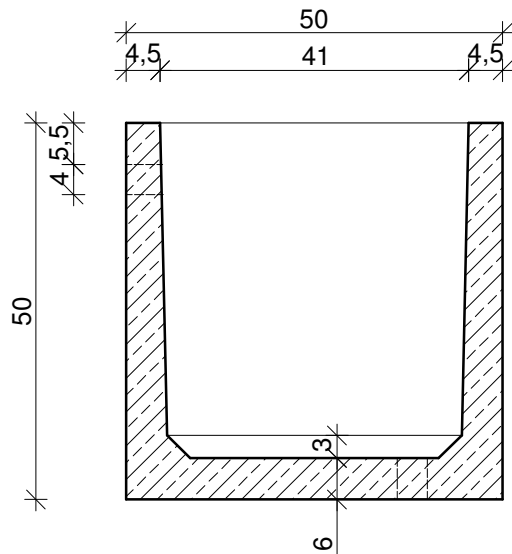


Rama kanału PK-4 29,5x50

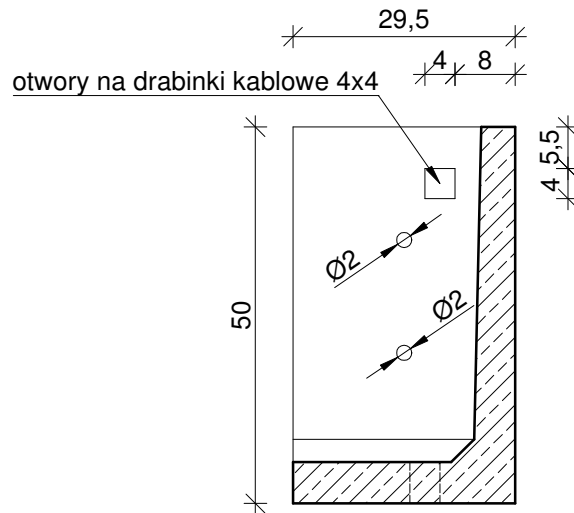
ze ścianką końcową

skala 1:10

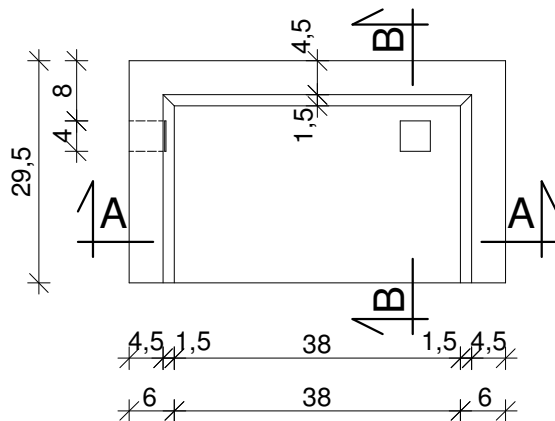
A - A



B - B



Widok z góry



DANE TECHNICZNE:

1. Beton zwykły klasy C25/30 wg PN-EN 206
2. Objętość betonu: 0,025m³
3. Ciężar elementu: 64kg

UWAGA:

- wymiary w cm, jeśli nie podano inaczej

MAŁRO Sp. z o.o.
ul. Smolnicka 10, 44-153 Sośnicowice

Skala
1:10

Nazwa rysunku:

Rama kanału PK-4 29,5x50 ze ścianką końcową